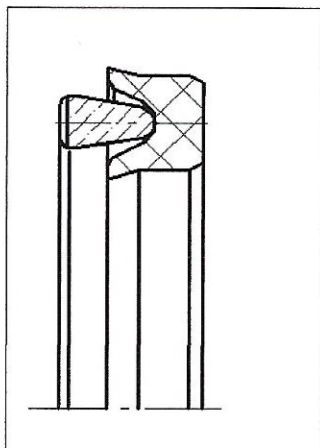


KOMPLET MANŽETA 0347



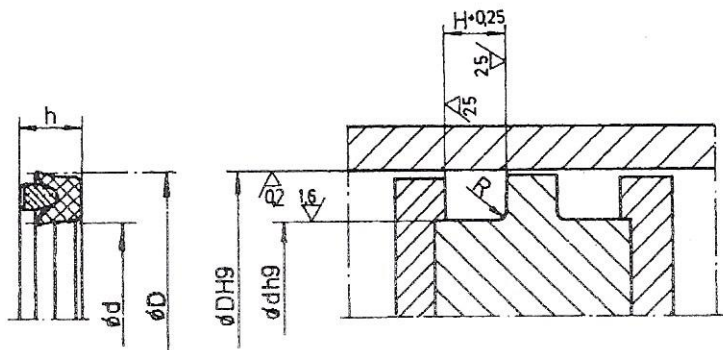
Komplet manžete 0347 se sastoji od: manžete, koja je ojačana mučnom tkaninom, i pritiskog prstena koji je izradjen izradjen od materijala na bazi NBR kaučuka.

Manžeta 0347 se primenjuje za zaptivanje klipova u hidrauličkim cilindrima.

U tabeli je data uslovi primene manžete.

Dozvoljenipritisak	25MPa
Temperaturni interval	-30°C do +120°C
Radnimedijum	Hidrauličkouljetipa H, i HLP emulzijaulje-vodatipa HFB emulzijavoda-uljetipa HFA .
Dozvoljenabrзина	0,5 m/s.

LISTA MERA I UGRADNA MESTA ZA
MANŽETU 0347



Nazivna veličina	$\varnothing D$	$\varnothing d$	h	H	R_{max}
20	20	8	7,5	7,8	0,3
22	22	10	7,5	7,8	0,3
25	25	13	7,5	7,8	0,3
28	28	16	7,5	7,8	0,3
30	30	18	7,5	7,8	0,3
32	32	20	7,5	7,8	0,3
35	35	23	7,5	7,8	0,3
36	36	24	7,5	7,8	0,3
40	40	25	9,5	10	0,4
42	42	27	9,5	10	0,4
45	45	30	9,5	10	0,4
50	50	35	9,5	10	0,4
55	55	40	9,5	10	0,4
56	56	41	9,5	10	0,4
60	60	45	9,5	10	0,4
63	63	48	9,5	10	0,4
70	70	50	12,5	13	0,5
80	80	60	12,5	13	0,5
90	90	70	12,5	13	0,6
100	100	80	12,5	13	0,6
110	110	90	12,5	13	0,6
115	115	95	12,5	13	0,6
125	125	100	15,5	16,2	0,8
140	140	115	15,5	16,2	0,8
150	150	120	15,5	16,2	0,8
160	160	130	19	19,8	0,8
180	180	150	19	19,8	0,8
200	200	170	19	19,8	0,8
225	225	195	19	19,8	0,8
250	250	220	19	19,8	0,8
275	275	245	19	19,8	0,8
300	300	270	19	19,8	0,8