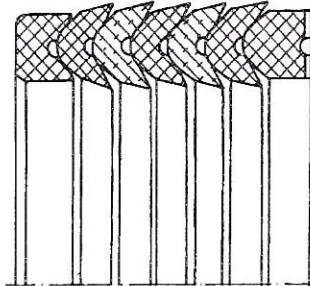


KOMPLET MANŽETE 0395 i 0396

Komplet manžete predstavljaju razdvojive pakete sastavljene od manžeti od gume, manžeti od gume ojačane tkaninom i odgovarajućeg potpornog i pritisnog prstena. Manžete od gume daju kompletima elastičnost, a manže-

te od gume ojačane tkaninom formiraju podmazujući sloj ulja tako da paketi imaju sposobnost zaptivanja u širokom opsegu pritiska, mogućnost primene u najtežim radnim uslovima i dovoljno dug radni vek.

Komplet manžete 0395 i 0396



Primenjuju se za zaptivanje klipnjača u hidrauličkim cilindrima. Sastavljeni su od dve manžete od gume na bazi NBR kaučuka tvrdoće 85° ShA, tri manžete od gume ojačane pamučnom tkaninom, potpornog i pritisnog prstena.

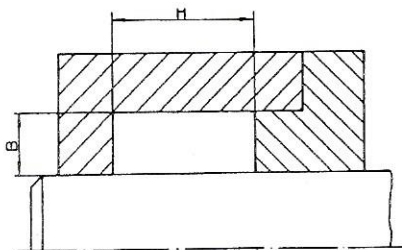
Komplet manžeti 0396 analogan je po sastavnim elementima kompletu 0395, ali sa nešto masivnijim presekom što dozvoljava primenu na višim radnim pritiscima.

Uslovi primene komplet manžeti 0395 i 0396

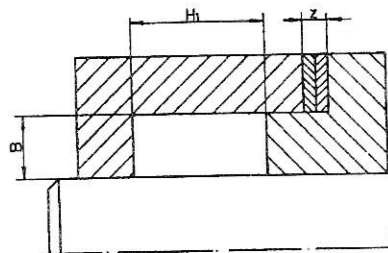
	0395	0396
Dozvoljeni pritisak	20 MPa	32 MPa
Temperaturni interval	-30 do +100°C	
Radni medijum	Hidrauličko ulje tipa H, HL i HLP emulzija ulje-voda tipa HFA emulzija voda-ulje tipa HFB	
Dozvoljene brzine	0,5 m/s	

MONTAŽA KOMPLETA MANŽETI 0395 i 0396

Kompleti manžeti 0395 i 0396 prilagođeni su za ugradnju u nepodešavajuća (slika 6a) i podešavajuća ugradna mesta (slika 6b).



Slika 6a



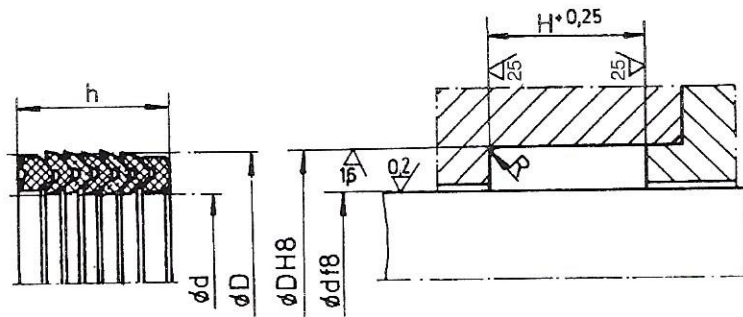
Slika 6b

Neposredno pre ugradnje ugradno mesto treba očistiti, zaptivni komplet podmazati adekvatnom mašću i zatim ga montirati. Montira se prvo potporni prsten, a onda manžete jedna po jedna. Na kraju se montira pritisni prsten. Povremeno je potrebno proveriti da li elementi pri montaži pravilno međusobno naležu.

Za podešavajuća ugradna mesta tabela definiše vezu između visine H_1 ugradnog mesta i veličine zazora Z . Zazor Z služi za korekciju visine H , u zavisnosti od stvarne (izmerene) visine kompleta h . Zazor se ostvaruje umetanjem pločica.

Širina profila B	5	6	7,5	10	12,5	15
Z	2	2,5	2,5	3	4	5
H_1	H+1		H+1,2		H+1,4	

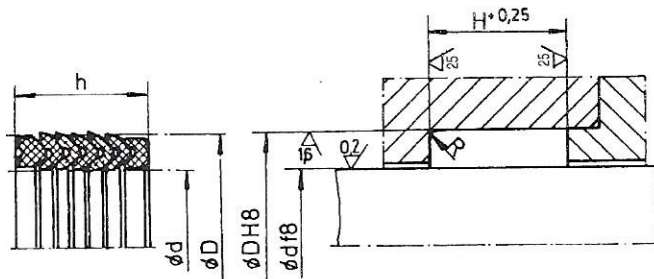
**LISTA MERA I UGRADNA MESTA ZA KOMPLET
MANŽETU 0395**



Nazivna veličina	Ød	ØD	h		R _{max}
8	8	18	18,5	18,5	0,3
10	10	20	18,5	18,5	0,3
12	12	22	18,5	18,5	0,3
14	14	24	18,5	18,5	0,3
15	15	25	18,5	18,5	0,3
16	16	26	18,5	18,5	0,3
18	18	28	18,5	18,5	0,3
20	20	30	18,5	18,5	0,3
22	22	32	18,5	18,5	0,3
25	25	37	22,5	22,5	0,3
28	28	40	22,5	22,5	0,3
30	30	42	22,5	22,5	0,3
32	32	44	22,5	22,5	0,3
35	35	47	22,5	22,5	0,3
36	36	48	22,5	22,5	0,3
40	40	52	22,5	22,5	0,3
42	42	54	22,5	22,5	0,3
45	45	60	22,5	22,5	0,4
50	50	66	22,5	22,5	0,4
55	55	70	22,5	22,5	0,4
56	56	71	22,5	22,5	0,4
60	60	75	22,5	22,5	0,4
63	63	78	22,5	22,5	0,4
65	65	80	22,5	22,5	0,4
70	70	85	22,5	22,5	0,4
75	75	90	22,5	22,5	0,4
80	80	95	22,5	22,5	0,4
85	85	100	22,5	22,5	0,4
90	90	105	22,5	22,5	0,4
100	100	115	30	30	0,4
110	110	125	30	30	0,4
115	115	130	30	30	0,4
140	140	155	34	34	0,4
150	150	170	40	40	0,6
160	160	180	40	40	0,6
180	180	200	40	40	0,6
200	200	220	40	40	0,6

Primer za naručivanje: za klipnjaču Ø100: Manžeta 0395 100

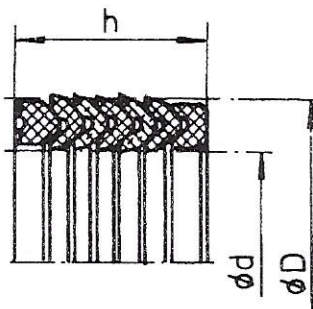
LISTA MERA I UGRADNA MESTA ZA KOMPLET MANŽETU 0396



Nazivna veličina	$\varnothing d$	$\varnothing D$	h	H	R_{max}
20	20	32	22,5	22,5	0,3
22	22	34	22,5	22,5	0,3
25	25	40	22,5	22,5	0,4
28	28	43	22,5	22,5	0,4
30	30	45	22,5	22,5	0,4
32	32	47	22,5	22,5	0,4
35	35	50	22,5	22,5	0,4
36	36	51	22,5	22,5	0,4
40	40	55	22,5	22,5	0,4
42	42	57	22,5	22,5	0,4
45	45	65	27,5	27,5	0,6
50	50	70	30	30	0,6
55	55	75	30	30	0,6
56	56	76	37	37	0,6
60	60	80	37	37	0,6
63	63	83	37	37	0,6
65	65	85	40	40	0,6
70	70	90	40	40	0,6
75	75	95	40	40	0,6
80	80	100	40	40	0,6
85	85	105	40	40	0,6
90	90	110	40	40	0,6
100	100	120	40	40	0,6
110	110	130	40	40	0,6
115	115	140	46	46	0,8
125	125	150	46	46	0,8
140	140	165	46	46	0,8
150	150	180	60	60	0,8
160	160	190	60	60	0,8
180	180	210	60	60	0,8
200	200	230	60	60	0,8

Primer za naručivanje: Manžeta 0396 100

LISTA MERA NESTANDARDNIH KOMPLET
MANŽETA 0396



ød	øD	h	Identšifra
115	145	60	5861356
130	155	47,1	8206310
175	205	32,5	6812689
175	207	44,4	8206443
200	230	43,5	8206690
210	235	28,2	8205767
230	260	32,5	6812606
250	280	25,3	6816284
250	280	52,5	8201642
252	300	60	6812721
280	310	56,6	8206369
297	329	48	6812929
320	360	78	8354789
340	380	60	6812887
380	410	42,5	8206401
400	430	37,5	8205809
418	448	51,5	8205841
430	460	37,5	8354862
450	490	80	6813919
510	560	99,1	8206617
550	590	80	8350118
660	700	90,1	8206658
670	720	50	8350159
670	720	62,5	8350167
750	790	80	8354821
800	850	96,1	8206575
850	900	45	8354730
850	900	57,5	8354748