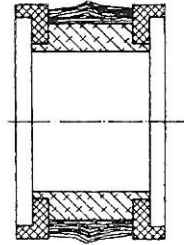


## KLIPNE ZAPTIVKE

### Zaptivni komplet R-83

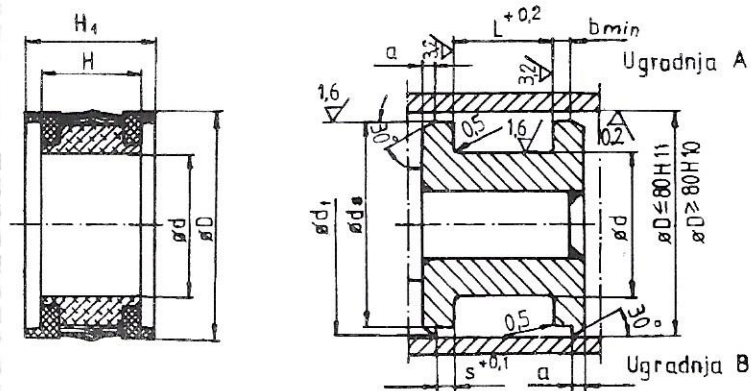


Klipna zaptivka R-83 je zaptivni komplet, koji se sastoji od ojačanog gumenog zaptivnog prstena, gumene opruge i dva vodeća plastična prstena. Zaptivni komplet obezbeđuje dobru otpornost na habanje i dug radni vek čak i u uslovima velikih opterećenja, deformacija i oscilacija u cilindru.

Uslovi primene zaptivnog kompleta R-83

|                            |   |    |     |
|----------------------------|---|----|-----|
| Dozvoljeni pritisak (MPa)  | 40  | 25 | 16  |
| Temperaturni interval (°C) | 60  | 80 | 100 |
| Radni medijum              | Hidrauličko ulje tipa: H; HL; HLP<br>Emulzija voda - ulje HFB<br>Emulzija ulje - voda HFA |    |     |
| Dozvoljena brzina (m/sek)  | 0,5   |    |     |

# LISTA MERA I UGRADNJA ZAPTIVNOG KOMPLETA R-83



| Nazivna veličina | ØD  | Ød  | H  | H1 | Øds | Ød1 | L    | a   | b   | s   |
|------------------|-----|-----|----|----|-----|-----|------|-----|-----|-----|
| 32               | 32  | 22  | 15 | 20 | 28  |     | 15,5 | 2   | 3   |     |
| 40               | 40  | 26  | 15 | 20 | 36  |     | 15,5 | 2,5 | 3,5 |     |
| 50               | 50  | 34  | 20 | 26 | 46  |     | 20,5 | 3   | 4   |     |
| 63               | 63  | 47  | 20 | 26 | 59  |     | 20,5 | 3   | 4   |     |
| 70               | 70  | 54  | 20 | 26 | 66  |     | 20,5 | 3   | 4   |     |
| 80               | 80  | 62  | 22 | 29 | 76  |     | 22,5 | 3,5 | 4,5 |     |
| 90               | 90  | 72  | 22 | 29 | 86  |     | 22,5 | 3,5 | 4,5 |     |
| 100              | 100 | 82  | 22 | 29 | 96  | 99  | 22,5 | 3,5 | 4,5 | 3,6 |
| 125              | 125 | 103 | 26 | 36 | 121 | 124 | 26,5 | 4   | 5,5 | 5,1 |
| 140              | 140 | 118 | 26 | 36 | 136 | 139 | 26,5 | 4   | 5,5 | 5,1 |
| 150              | 150 | 128 | 26 | 36 | 146 | 149 | 26,5 | 4   | 5,5 | 5,1 |
| 160              | 160 | 138 | 26 | 36 | 156 | 159 | 26,5 | 4   | 5,5 | 5,1 |
| 180              | 180 | 158 | 26 | 36 | 176 | 179 | 26,5 | 4   | 5,5 | 5,1 |
| 200              | 200 | 175 | 31 | 44 | 196 | 199 | 31,5 | 5   | 7   | 6,6 |
| 225              | 225 | 200 | 31 | 44 | 221 | 224 | 31,5 | 5   | 7   | 6,6 |
| 250              | 250 | 225 | 31 | 44 | 246 | 249 | 31,5 | 5   | 7   | 6,6 |

Primer za naručivanje: Za cilindar Ø100:  
Zaptivni komplet R 83 100