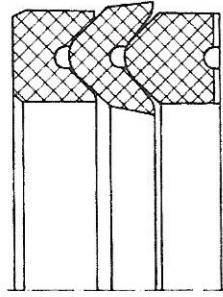


SEALING SET 0398



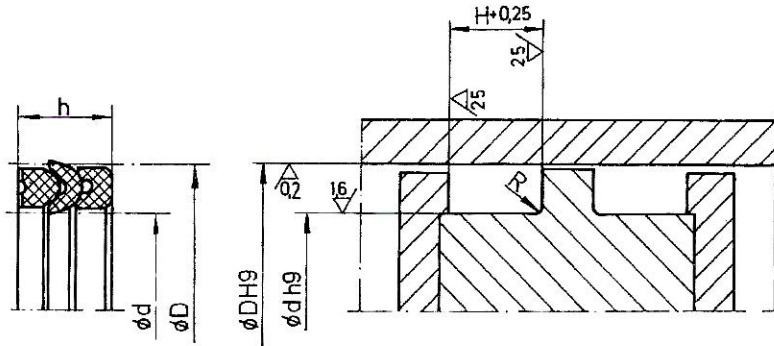
Sealing of pistons in hydraulic cylinders can be achieved by a sealing set consisting of one fabric reinforced rubber seal, one appropriate back-up ring and one header ring.

Operating conditions

Permissible pressure	40 MPa
Temperature range	-30 up to +100°C
Medium	Hydraulic oil, type H, HL, HLP emulsion oil-water HFA emulsion water-oil HFB
Linear velocity	0,5 m/sec

Installation of sealing set 0398 is rather easy.

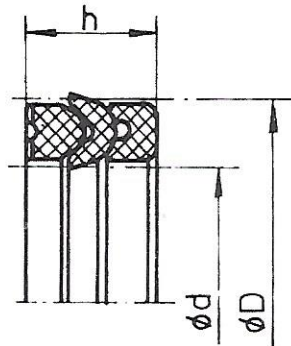
LIST OF DIMENSIONS AND INSTALLATION POINTS OF SEALING SET 0398



Nominal size	ØD	Ød	h	H	R _{max}
20	20	10	8,9	9,3	0,3
22	22	12	8,9	9,3	0,3
25	25	15	8,9	9,3	0,3
28	28	18	8,9	9,3	0,3
30	30	20	8,9	9,3	0,3
32	32	20	10,4	10,9	0,3
35	35	23	10,4	10,9	0,3
36	36	24	10,4	10,9	0,3
40	40	25	11	11,5	0,4
42	42	27	11	11,5	0,4
45	45	30	11	11,5	0,4
50	50	35	11	11,5	0,4
55	55	55	11	11,5	0,4
56	56	56	11	11,5	0,4
60	60	43	11	11,5	0,4
63	63	48	12,5	13	0,4
70	70	50	14,6	15,2	0,4
80	80	60	14,6	15,2	0,6
90	90	70	20,6	21,2	0,6
100	100	80	20,6	21,2	0,6
110	110	90	20,6	21,2	0,6
115	115	95	20,6	21,2	0,6
125	125	100	25	25,8	0,8
140	140	115	25	25,8	0,8
150	150	120	28	29	0,8
160	160	130	28	29	0,8
180	180	150	30,5	31,5	0,8
200	200	170	32,5	33,5	0,8
225	225	195	32,5	33,5	0,8
250	250	220	32,5	33,5	0,8
275	275	245	32,5	33,5	0,8
300	300	270	32,5	33,5	0,8

Ordering example: cylinder Ø100: Sealing set 0398 100

MEASURES OF NON-STANDARD SEALING SETS 0398



Ød	ØD	h	PPT reference number
105	130	25	8205569
108	130	20	8205452
130,2	152,4	22,3	8205528
146	171,4	34	8205585
160	175	14	6812762
160	185	24,5	6812564
177,8	203,2	18	8206054
260	300	35,5	8205957
275	305	35,5	6812960
290	320	35,5	5862644
300	330	41,5	8205254
300	330	64	8205247
320	350	35,5	6812804
320	360	38	6816326
360	400	78	6814057
460	500	49	8205262
460	500	99	8204550
530	580	64,1	6813901
560	600	40	8205999

Ordering example: Sealing set 0398 320 × 360 × 38